



BASIC

NOVÁ KOLEKCE DVEŘÍ VERTE
NOVÁ KOLEKCIA DVERÍ VERTE



verte
basic



PLNÉ



1/3 SKLO



3/4 SKLO



1/3 SKLO S RÁMEČKEM
1/3 SKLO S RÁMČEKOM



2/3 SKLO S RÁMEČKEM
2/3 SKLO S RÁMČEKOM

VODOU ŘEDITELNÝ LAK
VODOU RIEDITEĽNÝ LAK



BIĽÝ
BIEĽY



BUK
BUK



JABLOŇ
JABLOŇ



Model Plný a 1/3 sklo s rámečkom, odstín Buk
Model Plný 1/3 sklo s rámečkom, farba Buk



KONSTRUKCE KŘÍDLA / KONŠTRUKCIA KŘÍDLA

- Výplň dveří tvoří „voština“. Rám včetně výplně je oboustranně opláštěný lakovanou HDF deskou. Horní a obě boční hrany jsou oplepeny okrajovou páskou ve stejné barvě jako povrch dveří. Zasklívací lišty (z PVC) v barvě dveří.
- Výplň dveří tvoří „voština“. Rám spolu s výplňou je opláštěný HDF deskou. Horní a obě boční hrany sú oplepené okrajovou páskou rovnakej farby ako je povrch dveří. Zasklievacie lišty (z PVC) majú rovnakú farbu ako samotné dvere.

ROZMĚRY / ROZMERY

- jednokřídle/jednokřídlové: „60“, „70“, „80“, „90“, „100“
- dvoukřídle/dvojkrídlové: „120“ ÷ „200“

PŘÍSLUŠENSTVÍ V CENĚ / PRÍSLUŠENSTVO V CENE

- Tři čepové závěsy standard/Tři čapové závesy štandard
- Zámek: připravený pro dozický klíč, WC sadu nebo přizpůsobený pro cylindrickou vložku/Zámok: pripravený pre dozický kľúč, pre WC sadu alebo prispôsobený pre cylindrickú vložku
- Sklo (vzor: „čínčila“)/Sklo (vzor: „čínčila“)

ZÁRUBEŇ / ZÁRUBŇA

- Konstantní zárubeň o šířce 100 mm/Zárubňa s konštantnou šírkou 100 mm
- Obložková zárubeň/Obložková zárubňa

KRYCÍ LIŠTY PRO KONSTANTNÍ ZÁRUBEŇ / KRYCÍ LIŠTY PRE KONŠTANTNÚ ZÁRUBŇU

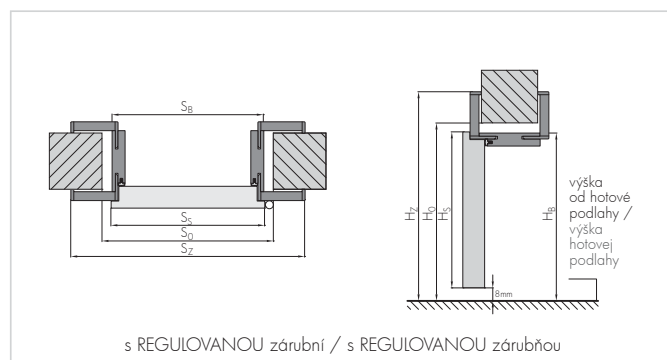
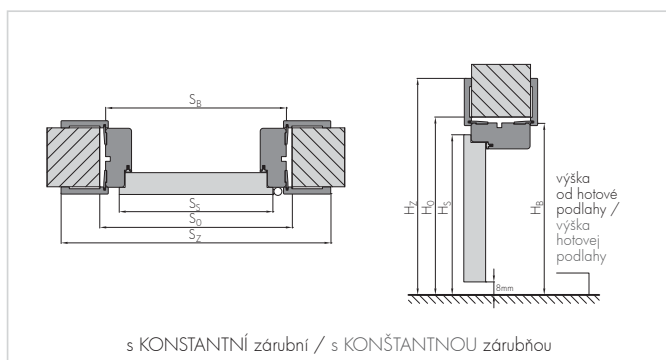
- šířka lišt/šířka lišt : 60 mm
- řez pod úhlem/rez pod uhlom 90°
- rozměry/rozmer : „90“, „100“, „100+100“

ČTVRT LIŠTY / ČTVRT LIŠTY

- rozměr/rozmer : 12x22 mm, délka/dĺžka : 2150 mm

UPOZORNĚNÍ / UPOZORNENIE

- Montáž zárubně je potřeba provádět v prostředí, kde jsou kompletně dokončeny stěny (tapety, obklady, malování apod.) a podlahy (např. parkety, plovoucí podlaha, dlažba atd.).
- Montáž zárubně je potřebné vykonávať v prostredí, kde sú kompletné dokončené steny (tapety, obklady, maľovanie apod.) a podlahy (napr. parkety, plávajúca podlaha atd.).



	ROZMĚR / ROZMER	S _s	H _s	D _s	S ₀	H ₀	O _s	O _w	S _B	H _B	S _Z	H _Z	T _{S/W}
KONSTANTNÍ zárubeň / KONŠTANTNÁ zárubňa	60	648	1985	40	715	2030	606	1971	694	2015	844	2090	+20 / +10
	70	748			815		706		794		944		
	80	848			915		806		894		1044		
	90	948			1015		906		994		1144		
	100	1048			1115		1006		1094		1244		
REGULOVANÁ zárubeň / REGULOVANÁ zárubňa	60	648	1985	40	685	2015	606	1971	650	1993	790	2063	+20 / +10
	70	748			785		706		750		890		
	80	848			885		806		850		990		
	90	948			985		906		950		1090		
	100	1048			1085		1006		1050		1190		

OZNAČENÍ ROZMĚRŮ / OZNAČENIE ROZMEROV

- S_s – šířka dveřního křídla (včetně polodrážky) / šířka dverného křídla (vrátané polodrážky)
- H_s – celková výška dveřního křídla (včetně polodrážky) / celková výška dverného křídla (vrátané polodrážky)
- D_s – tloušťka dveřního křídla / hrúbka dverného křídla
- S₀ – šířka montážního otvoru pro zárubeň / šířka montážneho otvoru pre zárubňu
- H₀ – výška montážního otvoru pro zárubeň (měřeno od výšky dokončené podlahy) / výška montážneho otvoru pre zárubňu (merané od výšky podlahy)
- O_s – světla (přůchozí) šířka v zárubni / svetlá (prechodná) šířka zárubne
- O_w – světla (přůchozí) výška v zárubni / svetlá (prechodná) výška zárubne
- S_B – šířka zárubně (rozměr bez krycích lišt) / šířka zárubne (rozmer bez krycích lišt)
- H_B – výška zárubně (rozměr bez krycích lišt) / výška zárubne (rozmer bez krycích lišt)
- S_Z – celková šířka zárubně (rozměr včetně krycích lišt) / výška zárubne (rozmer bez krycích lišt)
- H_Z – celková výška zárubně (rozměr včetně krycích lišt) / výška zárubne (rozmer vrátané krycích lišt)
- T_{S/W} – povolená tolerance odchylky šířky / výšky stavebního otvoru ve zdi / povolená tolerancia odchýlky šířky/výšky stavebného otvoru v stene

Všechny rozměry jsou uvedeny v milimetrech [mm]. / Všetky rozmery sú uvedené v milimetroch [mm].

Výrobce: Porta KMI Poland S.A.

ul. Szkolna 26, 84-239 Bolszewo, tel. 58 677 81 00, fax 58 677 81 99